



General Certificate of Secondary Education  
2022

Uimhir Lárionaid

--	--	--	--	--

Uimhir Iarrthóra

--	--	--	--	--

## Matamaitic Ardchéime

Aonad 2 (Le háireamhán)

Meicnic



[GFM21]

\*GFM21\*

**DÉ MÁIRT 21 MEITHEAMH, MAIDIN**

AM

1 uair an chloig.

### TREOIR D'IARRTHÓIRÍ

Scríobh d'Uimhir Lárionaid agus d'Uimhir Iarrthóra sna spásanna chuige sin ag barr an leathanaigh seo.

**Ní mór duit na freagraí a scríobh sna spásanna chuige sin. Ná scríobh taobh amuigh den achar bhoscáilte ar gach leathanach.**

Comhlánaigh le dúch dubh amháin. **Ná scríobh le peann glóthaí.**

**Ní mór** duit do chuid oibre uilig a thaispeáint go soiléir sna spásanna chuige sin. Is féidir go mbronnfar marcanna ar réitigh a bhfuil codanna díobh ceart.

Nuair is gá slánú a dhéanamh ba chóir na freagraí a thabhairt ceart go dtí 2 **ionad de dheachúlacha** mura ndeirtear a mhalairt. Glac le  $g = 10 \text{ m/s}^2$  nuair is gá.

Freagair **gach ceann** de na sé cheist.

### EOLAS D'IARRTHÓIRÍ

Is é 50 an marc iomlán don pháipéar seo.

Léiríonn figiúirí idir lúibíní atá priontáilte ar thaobh na láimhe deise de leathanaigh na marcanna atá ag dul do gach ceist nó do gach cuid de cheist.

Tá cead agat áireamhán a úsáid.

Tá an Bhileog Foirmilí ar leathanach 2.

13064.05



\*20GFM2101\*

## BILEOG FOIRMLÍ

### MEICNIC

Cothromóidí cearnacha: Má tá  $ax^2 + bx + c = 0$  ( $a \neq 0$ )

$$\text{ansin tá } x = \frac{-b \pm \sqrt{b^2 - 4ac}}{2a}$$

Veicteoirí: Tá méid  $\mathbf{x}i + \mathbf{y}j$  tugtha ag  $\sqrt{x^2 + y^2}$

Tá an uillinn idir  $\mathbf{x}i + \mathbf{y}j$  agus  $\mathbf{i}$  tugtha ag  $\tan^{-1}\left(\frac{y}{x}\right)$

Luasghéarú Aonfhoirmeach:  $v = u + at$   $s = \frac{1}{2}(u + v)t$

$$v^2 = u^2 + 2as \quad s = ut + \frac{1}{2}at^2$$

áit arb é  $u$  an treoluas tosaigh  $t$  an t-am  
 $v$  an treoluas deiridh  $s$  an t-athrú ar dhíláithriú  
 $a$  an luasghéarú

Dara Dlí Newton:  $F = ma$

áit arb é  $F$  an fórsa comhthoraidh  $m$  an mhais  
 $a$  an luasghéarú





# LEATHANACH BÁN

## NÁ SCRÍOBH AR AN LEATHANACH SEO

(Tosaíonn ceisteanna ar an chéad leathanach eile)

[Tiontaigh an leathanach

13064.05



\*20GFM2103\*

- 1 Comhlánaigh an tábla thíos trí thic a chur isteach lena thaispeáint cé acu veicteoir nó scálach é gach tomhas sa tábla.

<b>Tomhas</b>	<b>Veicteoir</b>	<b>Scálach</b>
Mais		
Luas		
Am		
Teannas		

[2]



- 2 (Síos tríd an cheist seo seasann **i** agus **j** d'aonadveicteoirí atá comhthreomhar le tacar aiseanna caighdeánacha  $x$ - $y$ .)

Tá dhá fhórsa **p** agus **q** sainmhínithe mar

$$\mathbf{p} = (-3\mathbf{i} - 5\mathbf{j})\text{N} \quad \text{agus} \quad \mathbf{q} = (-6\mathbf{i} + 3\mathbf{j})\text{N}.$$

- (i) Aimsigh an comhthoradh **R** de na fórsaí **p** agus **q**.

Freagra \_\_\_\_\_ N [2]

- (ii) Ríomh méid an chomhthoraidh **R**.

Freagra \_\_\_\_\_ N [2]

[Tiontaigh an leathanach



- 3 (a) Tá bosca dar mais 6 kg á tharraingt i líne dhíreach feadh plána atá garbh, cothrománach ar shreang, éadrom, neamh-insínte.

Tá an tsreang á coinneáil go comhthreomhar leis an phlána, mar atá taispeánta sa léaráid thíos.



Is é 33 N an teannas atá sa tsreang.

Is é 4 N sa kg de mhais an fórsa mar gheall ar fhrithchuimilt.

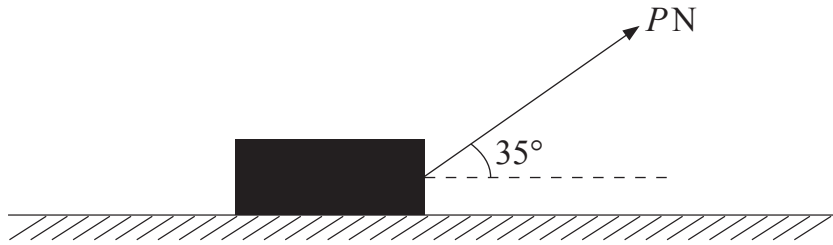
Bogann an bosca le luasghéarú tairiseach.

Taispeáin gurb é  $1.5 \text{ m/s}^2$  luasghéarú an bhosca.

[2]



- (b) Tá bosca **difriúil**, dar mais 8 kg, á tharraingt feadh an phlána ghairbh, chothrománaigh chéanna ag sreang eile atá éadrom, neamh-insínte ar uillinn  $35^\circ$  leis an chothromán, mar atá taispeánta sa léaráid thíos.



Is é 4 N sa kg de mhais an fórsa mar gheall ar fhrithchuimilt.

Is é  $P$  niútan an fórsa a imríonn an tsreang ar an bhosca.

- (i) Ar an léaráid thuas, marcáil na fórsaí uilig eile atá ag gníomhú ar an bhloc. [2]

Bogann an bosca le luasghéarú  $1.5 \text{ m/s}^2$

- (ii) Ríomh luach  $P$ .

Freagra \_\_\_\_\_ [3]

[Tiontaigh an leathanach



- 4 Tá Gráinne ag tiomáint a cairr feadh bóthar díreach, cothrománach ar 25 m/s nuair a fheiceann sí an comhartha seo a leanas:

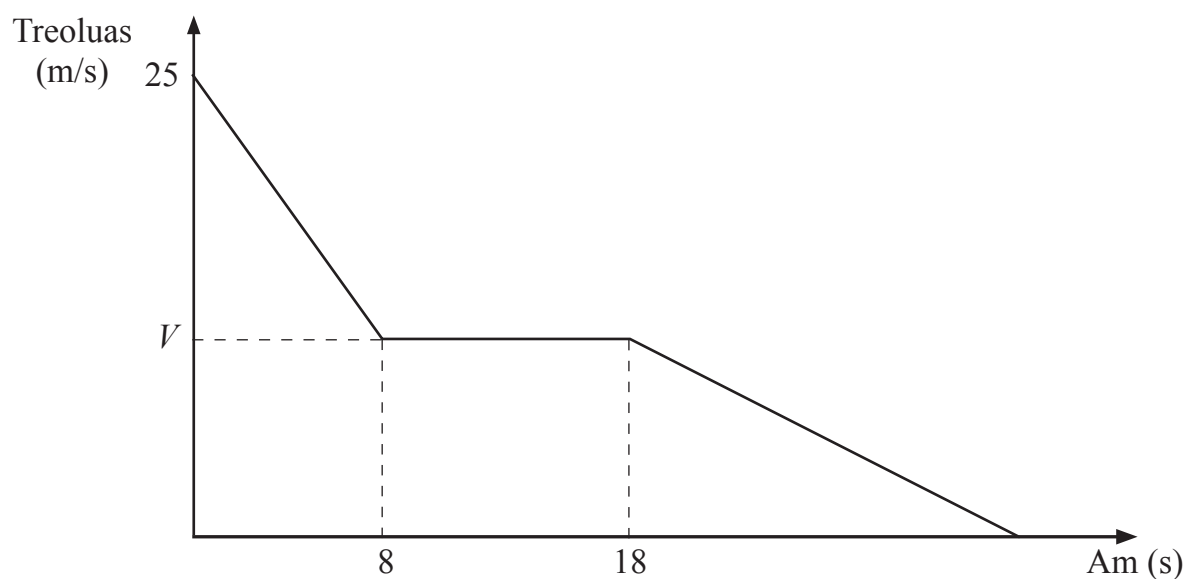
**OIBREACHA  
BÓTHAIR 350 m  
ROMHAT**

Ag dul thart ar an chomhartha, brúnn sí ar na coscáin agus luasmhoillíonn sí ag  $1.8 \text{ m/s}^2$  ar feadh 8 soicind le treoluas  $V \text{ m/s}$  a bhaint amach.

Taistealaíonn Gráinne ansin ar an treoluas seo  $V \text{ m/s}$  ar feadh 10 soicind.

Brúnn sí ar na coscáin arís ionas go bhfuil an carr ag luasmhoilliú go haonfhoirmeach sula dtagann an carr ar fos go díreach nuair a bhaineann sé na hoibreacha bóthair amach.

Léirítear seo sa ghráf treoluis is ama atá taispeánta thíos.



(i) Ríomh luach  $V$ .

Freagra \_\_\_\_\_ [2]

(ii) Ríomh an fad slí taistealta sna chéad 18 soicind.

Freagra \_\_\_\_\_ m [4]

Leanann C4 ar leathanach 10

[Tiontaigh an leathanach

13064.05



\*20GFM2109\*

(iii) Ríomh an t-am **iomlán** a thóg sé ar an charr na 350 méadar a thaisteal leis na hoibreacha bóthair a bhaint amach.

Freagra \_\_\_\_\_ s [4]

13064.05



\*20GFM2110\*



# LEATHANACH BÁN

## NÁ SCRÍOBH AR AN LEATHANACH SEO

(Leanann ceisteanna ar an chéad leathanach eile)

[Tiontaigh an leathanach

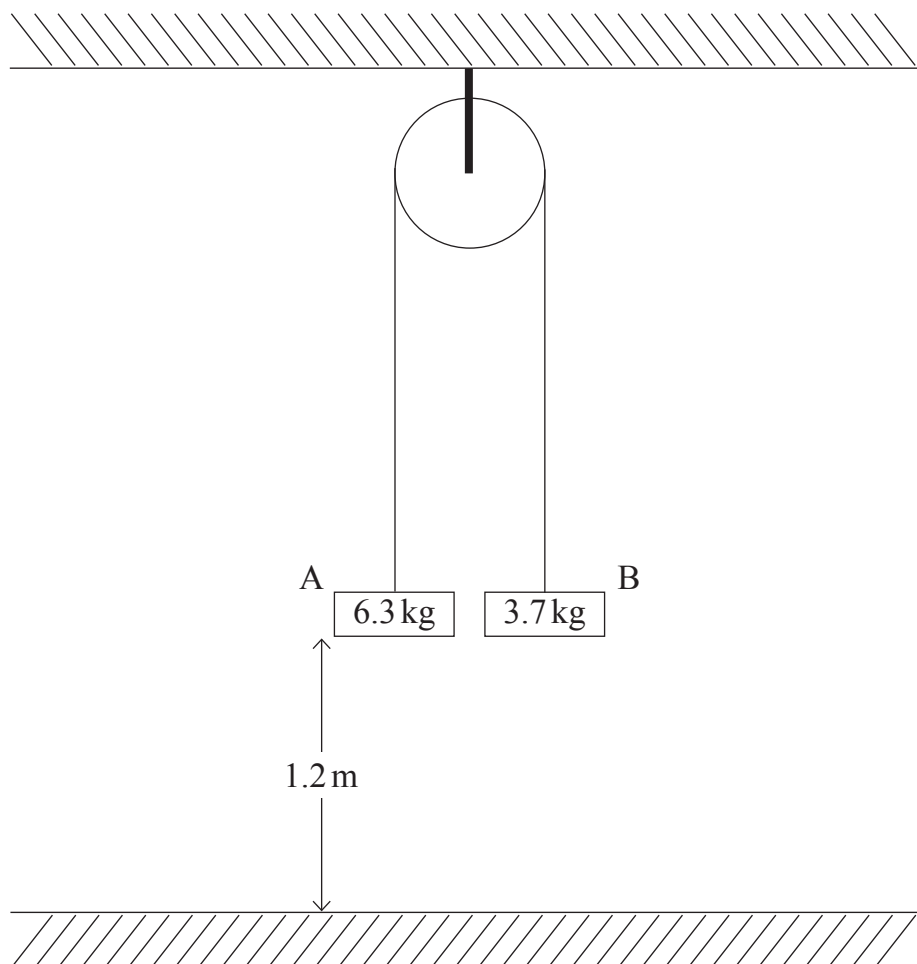
13064.05



\*20GFM2111\*

- 5 Tá dhá bhloc, A agus B, dar mais 6.3 kg agus 3.7 kg faoi seach, ceangailte de shreang éadrom, neamh-insínte a théann thar ulóg mhín atá ceangailte de shiléáil.

Tá na bloic á gcoinneáil ar fhad slí 1.2 m os cionn talamh cothrománach, mar atá taispeánta sa léaráid thíos.



Scaoiltear na bloic ó fhos.

- (i) Ar an léaráid thuas, marcáil na fórsaí uilig atá ag gníomhú ar na bloic. [2]



Nuair atá na bloic ag gluaiseacht, ríomh

(ii) luasghéarú na mbloc,

Freagra \_\_\_\_\_ m/s<sup>2</sup> [3]

(iii) an teannas sa tsreang,

Freagra \_\_\_\_\_ N [2]

(iv) an fórsa atá ag gníomhú ar an ulóg.

Freagra \_\_\_\_\_ N [1]

Leanann C5 ar leathanach 14

[Tiontaigh an leathanach

13064.05



\*20GFM2113\*

I ndiaidh do na bloic bheith scaoilte ó fhos, buaileann bloc A an talamh.

Ag glacadh leis nach mbuaileann bloc B an ulóg, ríomh

(v) an luas atá faoi bhloc A nuair a bhuaileann sé an talamh,

Freagra \_\_\_\_\_ m/s [2]

13064.05



\*20GFM2114\*

(vi) an airde uasta os cionn an talaimh atá bainte amach ag bloc B.

Freagra \_\_\_\_\_ m [3]

[Tiontaigh an leathanach

13064.05



\*20GFM2115\*

6 Tá slat aonfhoirmeach AB ina luí go cothrománach ar dhá mhaighdeog mhíne ag na pointí A agus C.

Is é 5 m fad na slaite agus is é 12 kg a mais.

Is é 1.5 m fad slí BC, mar atá taispeánta sa léaráid thíos.



Tá mais  $M$  kg ceangailte den tslat ag B ionas go bhfanann an tslat cothrománach agus i gcothromaíocht.

Tá an frithghníomhú atá ag an mhaighdeog ag C trí oiread an fhrithghníomhaithe atá ag an mhaighdeog ag A.

(i) Ar an léaráid thuas, marcáil na fórsaí uilig atá ag gníomhú ar an tslat. [2]

(ii) Trí na móimintí thart ar B a ghlacadh, ríomh an frithghníomhú atá ag an mhaighdeog ag C.

Freagra \_\_\_\_\_ N [5]



(iii) Ríomh luach  $M$ .

Freagra \_\_\_\_\_ [2]

Leanann C6 ar leathanach 18

[Tiontaigh an leathanach

13064.05



\*20GFM2117\*

Baintear an mhais  $M$  kg de B anois agus cuirtear mais de 6 kg ar an tslat ag an phointe D, áit arb é  $x$  méadar fad slí AD, mar atá taispeánta sa léaráid thíos.



Fanann an tslat cothrománach agus i gcothromaíocht.

Tá méid na bhfrithghníomhuithe ag A agus C cothrom lena chéile anois.

(iv) Ríomh luach  $x$ .

Freagra \_\_\_\_\_ [5]



---

# SEO DEIREADH AN SCRÚDPHÁIPÉIR

---

## LEATHANACH BÁN

### NÁ SCRÍOBH AR AN LEATHANACH SEO

13064.05



\*20GFM2119\*

# NÁ SCRÍOBH AR AN LEATHANACH SEO

Don Scrúdaitheoir amháin	
Uimhir Ceiste	Marcanna
1	
2	
3	
4	
5	
6	

Marc Iomlán	
-------------	--

Uimhir Scrúdaitheora

Cuireadh isteach ar chead chun an t-ábhar cóipchirt uile a atáirgeadh.  
I gcásanna áirithe is féidir nár éirigh le CCEA teagmháil a dhéanamh le húinéirí cóipchirt agus beidh sé sásta na hadmhálacha sin a fágadh ar lár a chur ina gceart amach anseo ach é a chur ar an eolas.

13064.05



\*20GFM2120\*